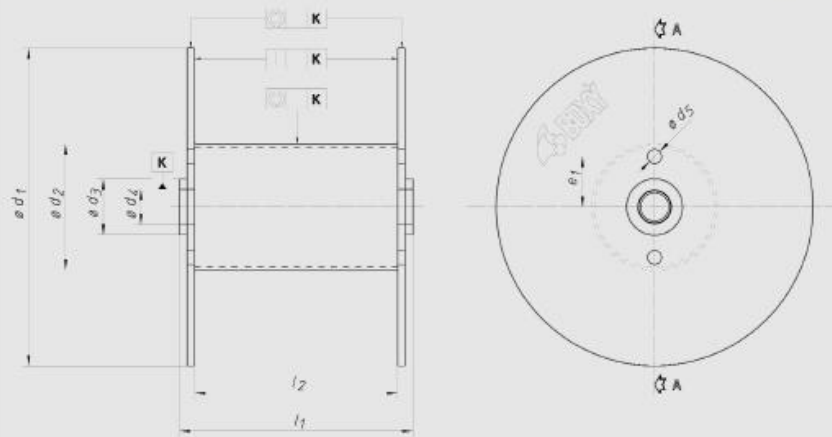




OSGON®

**DIN
46395**



d_1	d_2	d_2 (max)	d_4	d_5 hole / pin	e_1	l_1	l_2			
100	40	50	28	8-16	40	80	63			
125	50					95	80			
160	63					118	100			
200	80	71	36		71	150	125			
250	100					125	100			
	125					190	160			
315	125	112	56	16-28	150	125				
355	160				236	200				
	140				190	160				
400	180	112	56		16-28	112	265	224		
	200						215	180		
	224						300	250		
450	180			140		56	140	236	200	
	224							335	280	
500	250							265	224	
560	224	160	80	28-40	160	375	315			
	280					300	250			
630	315					425	355			
710	355				200	100	40-63	300	335	280
	400								475	400
	450								375	315
800	400	250	125	300				530	450	
900	450							600	500	
1000	500							670	560	
1120	560	280	140	300	750	630				
1250	630				850	710				
1400	710				950	800				
1600	800	250	125	300	1060	900				
1800	1000				1180	1000				
2000	1120				1320	1120				
2240	1250	280	140	300	1500	1250				
2500	1500				1700	1400				
2800	1800				1900	1600				
						2120	1800			

DIN 46395